

# USBCAN-I Bas

工业级高性能USB接口CAN卡

## 用户手册



文档版本：V3.01 （2014/10/22）

修订历史

版本	日期	原因
V1.00	2013/6/16	创建文档
V2.01	2013/12/20	修正设备工作参数
V3.01	2014/10/22	添加部分参数

## 目 录

1. 功能简介.....	4
1.1 功能概述.....	4
1.2 性能特点.....	4
1.3 典型应用.....	4
2. 设备安装.....	5
2.1 驱动及软件安装.....	5
2.2 与 PC 连接.....	5
2.3 CAN 总线连接.....	5
3. 设备使用.....	7
3.1 USB 连接.....	7
3.2 CAN 连接.....	7
3.3 CAN 总线终端电阻.....	8
3.4 系统状态指示灯.....	8
4. ECAN Tools 软件使用.....	10
4.1 软件启动.....	10
4.2 数据收发.....	11
4.3 总线分析功能.....	11
4.4 其他功能.....	12
5. 二次开发.....	13
6. 技术规格.....	14
7. 常见问题.....	15
附录 CAN2.0B 协议帧格式.....	18
销售与服务.....	20

# 1. 功能简介

## 1.1 功能概述

USBCAN-I Bas 是集成 1 路 CAN 接口的高性能型 CAN-bus 总线通讯接口卡。该型号 CAN 卡可兼容 USB2.0 总线全速规范，采用 USBCAN-I Bas 高性能 CAN 接口卡，PC 可以通过 USB 接口快速连接至 CAN-bus 网络，构成现场总线实验室、工业控制、智能小区、汽车电子网络等 CAN-bus 网络领域中数据处理、数据采集的 CAN-bus 网络控制节点。

USBCAN-I Bas 高性能 CAN 接口卡是 CAN-bus 产品开发、CAN-bus 数据分析的强大工具；同时具有体积小、即插即用等特点，也是便携式系统用户的最佳选择。USBCAN-I Bas 接口卡上自带 USB 接口，集成 CAN 接口电气隔离保护模块，使其避免由于瞬间过流/过压而对设备造成损坏，增强系统在恶劣环境中使用的可靠性。

USBCAN-I Bas 高性能 CAN 接口卡支持 Win2000/XP/Win7/Win8 等 32 位/64 位操作系统。我公司为用户提供统一的应用程序编程接口和完整的应用示范代码，含 VC、VB、Net、Delphi、Labview 和 C++Builder 等开发例程示范，方便用户进行应用程序开发。

USBCAN-I Bas 接口卡可使用我公司自主开发的 ECAN Tools 通用测试软件，可执行 CAN-bus 报文的收发和监测等功能。

## 1.2 性能特点

- PC 接口符合 USB2.0 全速规范，兼容 USB1.1；
- 集成 1 路 CAN-bus 接口，使用凤凰端子接线方式；
- 支持 CAN2.0A 和 CAN2.0B 帧格式，符合 ISO/DIS 11898 规范；
- CAN-bus 通讯波特率在 5Kbps~1Mbps 之间任意可编程；
- 使用 USB 总线电源供电 (DC+5V, 200mA)；
- CAN-bus 接口采用电气隔离，隔离模块绝缘电压：DC 1000V；
- 最高接收数据流量：14000 fps；
- CAN 端接收报文时间戳精度可达 1us；
- 支持 Win2000、WinXP、Win7、Win8 等 Windows 操作系统；
- 支持 ECAN Tools 测试软件；
- 工作温度范围：-40℃~+85℃；
- 尺寸：(长)83mm \* (宽)49mm \* (高)21mm。

## 1.3 典型应用

- CAN-bus网络诊断与测试
- 汽车电子应用
- 电力通讯网络
- 工业控制设备
- 高速、大数据量通讯

## 2. 设备安装

本章介绍了 USB-CAN 接口卡与电脑连接的方法及初次使用电脑连接 USB-CAN 接口卡时的注意事项。

### 2.1 驱动及软件安装

驱动及软件安装之前，请用户确保自己登陆 windows 的账户是超级管理员，或用户账户有安装驱动及软件的相关权限，否则可能导致安装失败。

确认 windows 账户权限的方法：控制面板-用户账户。

#### 2.1.1 驱动及软件安装

用户可以通过直接安装 ECAN Tools 软件的方式，完成驱动及软件的打包安装。如需手动安装驱动，请进入光盘中的“driver”文件夹，选择与系统对应（32/64 位）的安装文件（DriverSetup.exe/DriverSetup64.exe）进行手动安装。

#### 2.1.2 驱动及软件卸载

用户可以通过运行上方 DriverSetup.exe/DriverSetup64.exe 后点击“卸载”按钮卸载安装好的设备驱动。

用户可通过“添加/删除程序”中找到 ECAN Tools 软件对其进行卸载。

### 2.2 与 PC 连接

USBCAN-I Bas 接口卡具有即插即用的特点，因此用户可以使用 PC 机的 USB 接口直接向 USBCAN-I Bas 接口卡供电；若 USB 供电不足，则需选用外部电源供电方式（仅 USBCAN-II Bas 支持外部供电方式）。

#### 2.2.1 USB 总线供电模式

USB 总线供电模式适合于大多数应用场合，例如，当 USBCAN-I Bas 接口卡是 USB 端口连接的唯一设备时。

将 PC 与 USBCAN-I Bas 接口卡通过随机附带的 USB 电缆直接连接，由 USB 电缆向 USBCAN-I Bas 接口卡提供+5V 电源；此时，指示灯 PWR、SYS 点亮，表示设备工作正常且处于待连接状态。

#### 2.2.2 外部电源供电模式（仅 USBCAN-II Bas 支持）

外部电源供电模式适合于 PC 机使用了 USB 总线集线器（HUB），或者已经连接了多个 USB 终端设备，而导致 USB 端口不能够向 USBCAN-I Bas 接口卡提供足够电流的场合。

此时可使用我公司 USBCAN-II Bas 设备，通过外部电源(DC+5V, 200mA) 连接到 USBCAN-II Bas 接口卡的 DC5V 电源插座，此时指示灯 PWR、SYS 点亮；然后将 PC 与 USBCAN-II Bas 接口卡通过随机附带的 USB 电缆连接，USBCAN-II Bas 接口卡即可正常工作。

### 2.3 CAN 总线连接

USBCAN-I Bas接口卡集成1路CAN通道，由1个4Pin插拔式接线端子引出，可以用于连接1个CAN-bus网络或者CAN-bus接口的设备。接线端子的引脚定义

如表2.1所示。

引脚	端口	名称	功能
1	CAN	PE	屏蔽接外壳
2		L	CAN_L 信号线
3		G	CAN_GND
4		H	CAN_H 信号线

表 2.1 USBCAN-I Bas 接口卡的 CAN-bus 信号分配

实际使用中，大多数情况仅需将CAN\_H与总线CAN\_H相连，CAN\_L与总线CAN\_L相连即可实现通信。

### 3. 设备使用

#### 3.1 USB 连接

USBCAN-I Bas接口卡的USB接口符合USB2.0全速协议规范，可以与具有USB1.1标准或USB2.0标准的PC机连接通讯。

USBCAN-I Bas接口卡可通过随机附带的USB电缆直接连接PC的USB接口，由PC的USB接口向USBCAN-I Bas接口卡提供+5V电源，采用USB直接供电模式。

驱动、软件正常安装后，将设备插入 PC 的 USB 接口，即可在 PC 设备管理器中发现新 USBCAN 设备，驱动名称：“GC-Tech USBCAN Device”，如无黄色叹号或问号即表示设备驱动正常，USBCAN 设备已与 PC 正常连接。

#### 3.2 CAN 连接

USBCAN-I Bas接入CAN总线连接方式如2.3中介绍，将CAN\_H连CAN\_H，CAN\_L连CAN\_L即可建立通信。

CAN-bus网络采用直线拓扑结构，总线最远的2个终端需要安装120Ω的终端电阻；如果节点数目大于2，中间节点不需要安装120Ω的终端电阻。对于分支连接，其长度不应超过3米。CAN-bus 总线的连接见图3.1所示。

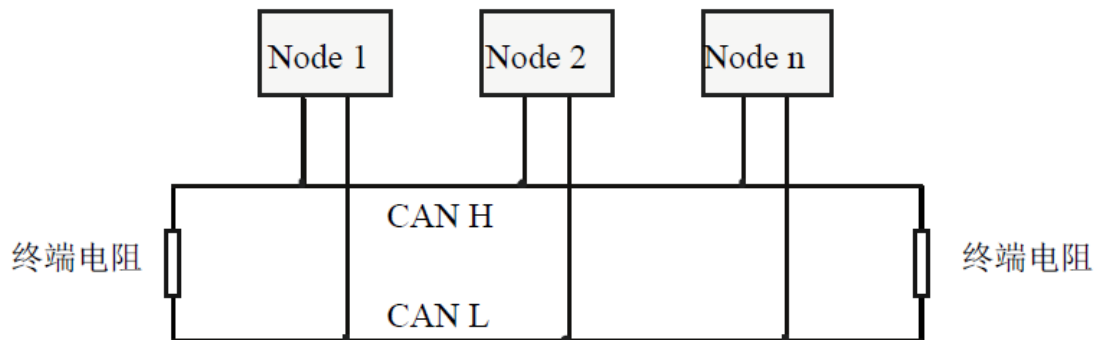


图 3.1 CAN-bus 网络的拓扑结构

**注意：**CAN-bus电缆可以使用普通双绞线、屏蔽双绞线。理论最大通信距离主要取决于总线波特率，最大总线长度和波特率关系详见表3.1。若通讯距离超过1Km，应保证线的截面积大于Φ1.0mm<sup>2</sup>，具体规格应根据距离而定，常规是随距离的加长而适当加大。

波特率	总线长度
1 Mbit/s	40m
500 kbit/s	110m
250 kbit/s	240m
125 kbit/s	500m
50 kbit/s	1.3km
20 kbit/s	3.3km
10 kbit/s	6.6km
5 kbit/s	13km

表3.1 波特率与最大总线长度参照表

### 3.3 CAN 总线终端电阻

为了增强CAN通讯的可靠性，消除CAN总线终端信号反射干扰，CAN总线网络最远的两个端点通常要加入终端匹配电阻，如图3.2所示。终端匹配电阻的值由传输电缆的特性阻抗所决定。例如双绞线的特性阻抗为120Ω，则总线上的两个端点也应集成120Ω终端电阻。USBCAN-I Bas接口卡采用82C251收发器，如果网络上其他节点使用不同的收发器，则终端电阻须另外计算。

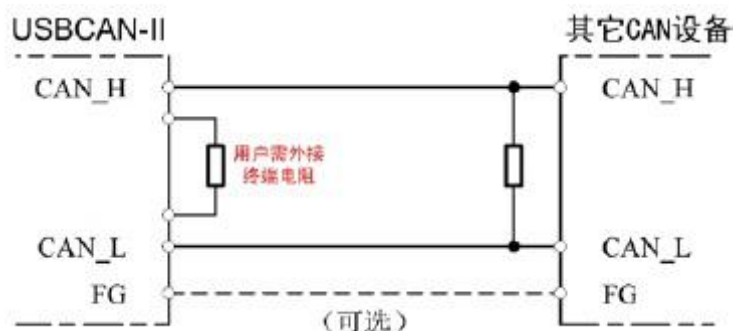


图3.2 USBCAN-I Bas与其他CAN节点设备连接

**注意：**USBCAN-I Bas内部已集成120Ω 终端电阻，可通过拨码开关选择是否将电阻接入总线，拨码开关在4pin端子旁边，R1、R2两个开关控制同一个电阻，请一起对R1、R2进行操作，拨到ON的位置即可将电阻启用。

### 3.4 系统状态指示灯

USBCAN-I Bas接口卡具有1个PWR指示灯、1个SYS指示灯、1个RX指示灯、1个TX指示灯来指示设备的运行状态。这4个指示灯的具体指示功能见表3.2，这4个指示灯处于各种状态下时，CAN总线的状态如表3.3所示。

指示灯	颜色	指示状态
PWR	绿	电源指示
SYS	绿	系统指示
RX	绿	CAN接收指示
TX	绿	CAN发送指示

表3.2 USBCAN-I Bas接口卡指示灯

USBCAN-I Bas接口卡上电后，PWR点亮,同时系统初始化状态指示灯SYS点亮，表明设备已经供电，系统正在初始化；否则，表示存在系统电源故障或系统发生有严重的错误。

USB接口连接正常后，当USB总线有数据在传输时，USB信号指示灯SYS会闪烁。

当CAN总线上有数据收发时，对应的RX、TX指示灯会有闪烁。

指示灯	状态	指示状态
PWR	亮	电源供电正常
	不亮	电源供电故障



SYS	常亮	设备初始化通过，待机状态
	不亮	设备初始化未通过
	闪烁	USB接口数据传输
TX、RX	不亮	CAN总线无数据传输
	闪烁	CAN总线有数据传输

表3.3 USBCAN-I Bas接口卡指示灯状态

## 4. ECAN Tools 软件使用

ECAN Tools软件是我公司针对windows平台开发的专用调试分析软件，使用该软件，用户可以直观，快速的进行CAN总线数据收发。软件极易使用且扩展功能非常丰富，用户可以很快上手使用。

### 4.1 软件启动

1.如用户已安装ECAN Tools软件，可以通过双击桌面上的“ECAN Tools”图标打开软件。



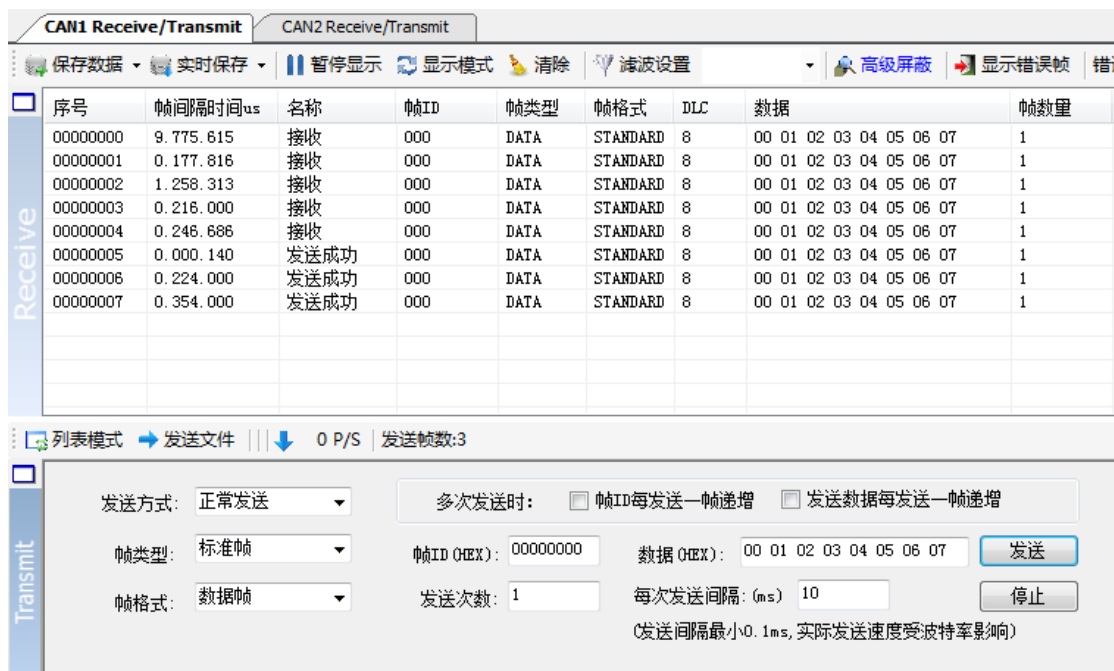
2.选择对应的设备类型后，点击“打开设备”即可在设备列表中出现已经插入电脑USB接口的CAN设备。

3.选择工作模式。软件提供3种工作模式可选：正常模式、只听模式、自发自收模式。正常模式用于正常使用软件数据收发；只听模式用于监听总线且不可发送数据，USBCAN设备不作为CAN总线节点，不发送应答和时钟信号；自发自收模式用于测试USBCAN设备CAN通信是否正常。

4.选择波特率。用户需要按实际接入的总线的波特率进行设置，如波特率与总线不匹配，则无法正常通信，甚至干扰总线。如需自定义波特率，请与我公司联系。当用户并不知道总线波特率时，也可使用自动识别波特率功能进行扫描。

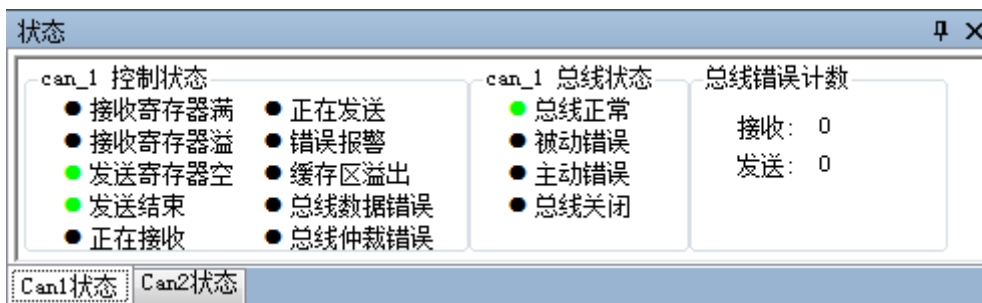
## 4.2 数据收发

接收和发送界面是ECAN Tools的主要功能，在此界面，用户可以直观的看到接收到的CAN报文，以及通过普通发送或列表发送的方式，向总线上发送数据。



## 4.3 总线分析功能

具有总线诊断功能，可以检测到总线错误帧以及总线仲裁丢失位，实现了比较全面的CAN总线分析。



**CAN总线状态显示:** 指示当前CAN总线状态包括：总线正常、被动错误、主动错误、总线挂起。

**CAN控制器内部FIFO溢出:** 某一段时间内的总线报文过于密集，导致USBCAN来不及接收，发生报文丢失。

**CAN控制器错误报警:** 总线发生多次发送错误或接收错误，错误计数器超出报警阈值，并能显示错误计数值。

**CAN控制器消极错误:** 总线发生多次发送错误或接收错误，导致CAN控制器进入错误消极状态，并能显示错误计数值。

**CAN控制器仲裁丢失:** 本节点与其他设备在竞争总线时失败，待发报文将在下一次总线空闲时尝试发送，能捕捉到相应的错误位信息并显示出来。

**CAN控制器总线错误:** 总线发生一次发送错误或接收错误，错误计数器的

值将累加，并能捕捉错误的位信息，比如ACK、CRC、位界定错误信息。

**CAN数据缓冲区溢出：**由于一段时间未与PC交换数据，导致设备存储的报文数目超出硬件容量限制，新接收的报文将覆盖最早的报文。

#### 4.4 其他功能

ECAN Tools 软件扩展功能极为丰富，且都很方便易用，灵活运用这些扩展功能可以帮助用户方便快速的分析数据。



**保存数据/实时保存：**可保存接收列表，保存格式有：txt、can、excel、二进制。

**暂停显示：**可暂停接收列表的滚动。

**显示模式：**可选滚动模式和列表模式，列表模式可按规则将数据实时分类。

**清除：**可清除当前接收列表中的数据。

**滤波设置：**通过编辑滤波 ID 的方式，实现多段滤波。

**高级屏蔽：**通过屏蔽 ID 的方式，不显示已屏蔽的 ID。

**显示错误帧：**可显示/隐藏总线上的错误帧。

## 5. 二次开发

我公司为二次开发的用户提供标准的接口函数库，包括：ECANVCL.h、ECANVCL.lib、ECANVCL.dll。该接口函数库均为标准格式，用户可以在VC、VB等编程环境中，对这些接口函数声明调用，具体使用方法详见“ECAN动态库使用手册”。图5.1为常用结构体名称及函数库调用流程。

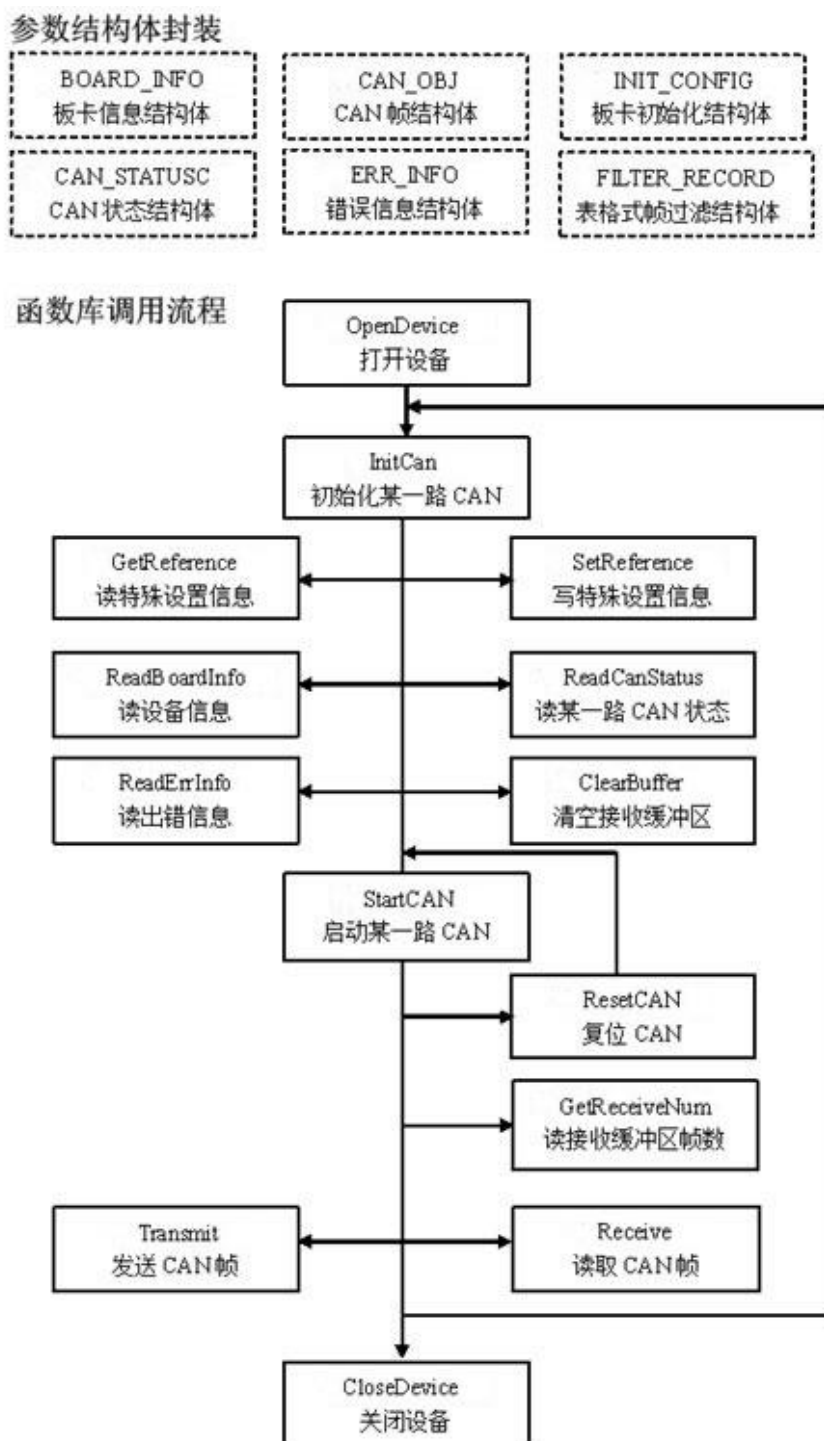


图5.1 二次开发流程

## 6. 技术规格

连接方式	
PC端	USB接口, A类型
CAN端	OPEN4凤凰端子
接口特点	
USB接口	USB2.0全速接口, 兼容USB1.1
CAN接口	遵循ISO 11898标准, 支持CAN2.0A/B
CAN波特率	5Kbit/s~1Mbit/s
电气隔离	1000V, DC-DC
CAN终端电阻	已集成, 通过拨码开关选择是否启用
供电电源	
供电电压	+5V DC (USB接口)
供电电流	最大200mA
环境试验	
工作温度	-40℃~+85℃
工作湿度	15%~90%RH, 无凝露
EMC测试	EN 55024:2011-09 EN 55022:2011-12
防护等级	IP 20
基本信息	
外形尺寸	83mm *49mm *21mm
重量	100g

## 7. 常见问题

### 1. 在 ECAN Tools测试软件中，为何显示“打开设备错误”？

可能产生此类故障的原因是：设备类型选择不正确或USBCAN设备驱动没有正常安装。在PC的设备管理器中检查 USBCAN设备属性，看看有没有“！”或“？”在USBCAN设备前面；若有，则检查硬件/软件冲突，并重新安装 USBCAN设备驱动程序。

### 2. 是否一定需要使用 120Ω 终端匹配电阻？

建议120Ω终端匹配电阻用于吸收端点反射，提供稳定的物理链路。当进行单节点的自发自收测试时必须连接该120Ω的终端电阻构成回路，否则无法进行自发自收测试。USBCAN高性能CAN接口卡内部已经连接有120Ω 的终端电阻。

### 3. 一台计算机能否安装多块USBCAN接口卡？

旧版的接口不支持多卡同时操作，但是目前的 USBCAN接口卡，支持多达8个同一型号的PC-CAN 接口卡同时操作。

### 4. USBCAN-I Bas接口卡最高的数据转换率是多少？

USBCAN接口卡的单一CAN通道最高支持8000 fps的CAN总线数据转换，这里提到的帧是指标准帧8个数据的数据帧，如果是小于8字节数据或者远程帧可能会更快。另外，最高数据流量会受PC性能的限制。

### 5. 为何CAN状态指示灯不亮？

因为 USBCAN接口卡的所有操作是受PC机控制的，只有PC机发送了启动CAN通讯的命令后，CAN 状态指示灯才会有意义。

### 6. 为何调用接口函数时系统非法操作？

首先在使用接口函数时请认真阅读函数说明，保证输入参数合法，特别注意指针(地址)的传递，或参照提供的例子程序，倘若问题还是未能解决，可联系我们的技术支持。

### 7. PC-CAN 接口卡的通讯波特率如何设置？

提供一组常用的波特率的设置值，若要使用其他的波特率，请参照《CAN-bus通用测试软件及接口函数库使用手册》自行计算。需要注意：USBCAN接口卡的CAN控制器使24MHz时钟，用户自定义波特率时要根据该时钟频率进行计算。

### 8. 系统进入待机或睡眠状态是否影响接收？

会有影响。这时所有处理将停止，最大可能导致硬件接收缓冲溢出错误。若有程序打开设备将尝试阻止系统进入待机或睡眠状态，从而保证系统正常工作。使用 USBCAN接口卡时，请禁止系统的待机和睡眠功能。

### 9. 如何处理应用中的错误？

错误主要分为函数调用错误和CAN-bus通讯错误两种。函数调用错误一般由参数错误引起，如：设备号超出范围，类型号错误等，用 Win32函数GetLastError返回的错误号是87，还有的是对未打开的设备进行操作，实际是对一个非法句柄操作，根据具体函数调用情况都有相应的 Win32 标准错误码提供，用户可以使用GetLastError 进行错误分析，这部分除错工作一般应该在设计时完成。

对于CAN-bus通讯错误，一般由CAN网络引起，也可能因用户设置不当而引起，如：波特率设置不一致、没有启动CAN控制器便调用发送函数等。大部分错误已经在设备驱动中作了简单的处理，如果要进行更深层次错误分析和处理，可以调用ReadCANStatus 函数。

另外需要注意的是数据溢出中断错误，它的产生有两种可能：(1) 软件接收缓冲区溢出。这说明应用程序无法及时处理接收到的数据，这时用户应该优化应用程序或更改通讯策略。(2)硬件接收缓冲区溢出。产生这种错误是由于接收端 PC 中断延迟太大而引起的。只能通过提升计算机性能或协调其余节点适当降低发送速度来解决。

### 10. 打开关闭设备要注意哪些事项？

USBCAN-I Bas接口卡提供1个CAN端口且不允许共享方式打开设备，同一个设备不可被不同进程通过调用OpenDevice函数多次打开。OpenDevice和CloseDevice函数一般在应用程序初始化和退出时只需要调用一次。当关闭设备时若能当前端口不再使用，应该先调用ResetCAN函数使当前端口脱离CAN总线，设备驱动程序只会在最后一个设备句柄关闭时才自动调用ResetCAN退出CAN总线的连接。

### 11. 如何使用中断方式操作通讯卡？

USBCAN接口卡不提供直接操作中断的接口，因为中断已经在驱动程序中处理了。需要在应用程序中操作中断的多数原因是：程序不知道数据何时能到达设备，需要得到一个接收消息的触发才能从缓冲读取数据。解决这个问题的一般手段是使用多线程（或多任务）。即启动一个新的线程，在线程中循环调用Receive函数来查询接收缓冲。Receive内部已实现了阻塞机制，在缓冲里没有数据时会挂起调用线程，这时不会占用CPU的时间，应用程序仍然可以处理其他事务。

### 12. 如何更好的使用Transmit发送函数？

USBCAN接口卡的驱动提供约128帧发送缓冲FIFO，每次Transmit调用最多发送约128帧数据。发送设备的发送速度由当前计算机软硬件性能决定，一般连续发送速度在2000 fps 左右(标准数据帧11Bytes, 1Mbps)，若发送速度过快将有可能使远端接收设备数据溢出而失去响应，这样用户可在应用编程中适当添加延时以降低发送速度。

发送过程中每一帧都有超时限制，单帧发送时超时时间约2秒，一次发送多帧时最后一帧发送超时为2秒，其余为1秒。发送超时一般由于CAN总线繁忙且当前节点优先级较低时发生，并不是函数调用或通讯错误，用户可以编程实现重发(一般中低速网络极少发生发送超时事件)。因此，在系统设计时注意保证CAN总线占用不应该超过总线容量的60-70%。

### 13. 如何更好的使用Receive函数？

设备驱动提供100000帧软件接收缓冲区，这为应用编程人员提供了充足的反应处理时间。当软件接收缓冲数据溢出时设备驱动程序将调用ResetCAN复位CAN总线，同时置位CAN status的数据溢出中断标志位，注意软件缓冲溢出和CAN控制器硬件缓冲溢出都是使用该标志位。

接收函数提供Wait参数适合用于多线程编程，函数内部封装一个阻塞函数，其参数Wait含义如同Win32的WaitForSingleObject的dwMilliseconds参数(请参考



Win32API说明), 它为Receive指定一个超时返回时间, 单位为毫秒。

当Wait为0时函数调用时立即返回当前成功读取到的帧数, 若接收缓冲为空则返回0。当Wait非0时, 若函数调用时接收缓冲中已经有数据则马上返回成功读取的帧数, 若这时接收缓冲为空, 函数将等待一个指定的超时到达或接收到数据才返回成功接收的帧数。当Wait为0xFFFFFFFF时为无限等待直到有数据接收到, 建议不要把Wait设得过大, 无限等待更应该注意。

nFrames等于0时函数实际是一个通知消息返回, 不要求读接收缓冲区, 是一个特殊的技巧性用法。注意: 若在主线程中调用Receive函数并且Wait非0则有可能引起应用程序暂时性的失去响应。若通过查询方式接收, 一般应该把Wait设为0。

## 附录 CAN2.0B 协议帧格式

### CAN2.0B 标准帧

CAN 标准帧信息为11个字节，包括两部分：信息和数据部分。前3个字节为信息部分。

	7	6	5	4	3	2	1	0	
字节 1	FF	RTR	×	×	DLC (数据长度)				
字节 2	(报文识别码)				ID.10—ID.3				
字节 3	ID.2—ID.0			×	×	×	×	×	
字节 4	数据 1								
字节 5	数据 2								
字节 6	数据 3								
字节 7	数据 4								
字节 8	数据 5								
字节 9	数据 6								
字节 10	数据 7								
字节 11	数据 8								

字节1为帧信息。第7位 (FF) 表示帧格式，在标准帧中，FF=0；第6位 (RTR) 表示帧的类型，RTR=0表示为数据帧，RTR=1表示为远程帧；DLC 表示在数据帧时实际的数据长度。

字节2、3 为报文识别码，11位有效。

字节4~11为数据帧的实际数据，远程帧时无效。

## CAN2.0B 扩展帧

CAN 扩展帧信息为13个字节，包括两部分，信息和数据部分。前5个字节为信息部分。

	7	6	5	4	3	2	1	0
字节 1	FF	RTR	×	×	DLC (数据长度)			
字节 2	(报文识别码) ID.28—ID.21							
字节 3	ID.20—ID.13							
字节 4	ID.12—ID.5							
字节 5	ID.4—ID.0					×	×	×
字节 6	数据 1							
字节 7	数据 2							
字节 8	数据 3							
字节 9	数据 4							
字节 10	数据 5							
字节 11	数据 6							
字节 12	数据 7							
字节 13	数据 8							

字节1为帧信息。第7位 (FF) 表示帧格式，在扩展帧中，FF=1；第6位 (RTR) 表示帧的类型，RTR=0表示为数据帧，RTR=1表示为远程帧；DLC表示在数据帧时实际的数据长度。

字节2~5为报文识别码，其高29位有效。

字节6~13为数据帧的实际数据，远程帧无效。

## 销售与服务

### 沈阳广成科技有限公司

地址：辽宁省沈阳市皇姑区宁山中路 102 号

邮编：110000

电话：024-31230060

传真：024-31230070

网址：[www.gcgd.net](http://www.gcgd.net)

全国销售与服务电话：400-6655-220



全国服务电话：400-6655-220